

ICS 81.060.20

Y 24

团 体 标 准

T/CYH 001—2021

潮州工夫茶器 茶壶和盖瓯

2021-08-20 发布

2021-08-20 实施

潮州市潮州工夫茶文化研究会 发布

前 言

本文件按照GB/T 1.1—2020《标准化工作导则 第1部分：标准化文件的结构和起草规则》的规定起草。

本文件由潮州市潮州工夫茶文化研究会提出并归口。

本文件主要起草单位：潮州市潮州工夫茶文化研究会、潮州市陶瓷传统特色工艺研究中心、广东新功集团有限公司、潮州市永宣家用陶瓷制作厂有限公司、潮州市陈韵堂茶艺有限公司、潮州市联源陶瓷艺术研究院、潮州市湘桥区八邑茶壶工作室、潮州市溪东柴烧陶艺工作室、潮州市潮安区荣雅五金电器厂。

本文件主要起草人：叶汉钟、谢鸿洲、吴永宣、谢华、余俊忠、陈辉、蔡锐坤、赖通发、庄岱华、李焕周、赖伟平、卢华。

本文件于2021年08月20日首次发布并实施。

潮州工夫茶器 茶壶和盖瓯

1 范围

本文件规定了潮州工夫茶器 茶壶和盖瓯的术语和定义、产品分类、技术要求、试验方法、检验规则和标志、包装、运输、贮存。

本文件适用 3.1 规定的潮州工夫茶器 茶壶和盖瓯。

2 规范性引用文件

下列文件中的内容通过文中的规范性引用而构成本文件必不可少的条款。其中，注日期的引用文件，仅该日期对应的版本适用于本文件；不注日期的引用文件，其最新版本（包括所有的修改单）适用于本文件。

GB/T 2828.1-2012 计数抽样检验程序 第 1 部分：按接收质量限（AQL）检索的逐批检验抽样计划

GB/T 2829-2002 周期检验计数抽样程序及表（适用于对过程稳定性的检验）

GB/T 3298 日用陶瓷器抗热震性测定方法

GB/T 3299 日用陶瓷器吸水率测定方法

GB/T 3300 日用陶瓷器变形检验方法

GB/T 3301 日用陶瓷的容积、口径误差、高度误差、重量误差、缺陷尺寸的测定方法

GB/T 3302 日用陶瓷器包装、标志、运输、贮存规则

GB/T 3303 日用陶瓷器缺陷术语

GB 4806.1 食品安全国家标准 食品接触材料及制品通用安全要求

GB 4806.4 食品安全国家标准 陶瓷制品

GB/T 5000 日用陶瓷名词术语

GB 31604.24 食品安全国家标准 食品接触材料及制品 镉迁移量的测定

GB 31604.34 食品安全国家标准 食品接触材料及制品 铅的测定和迁移量的测定

3 术语和定义

GB/T 5000、GB/T 3303 中确立的以及下列术语和定义适用于本文件。

3.1

潮州工夫茶器 茶壶和盖瓯

潮州工夫茶艺所用四件主要组件之一，专门用于冲泡潮州工夫茶的陶瓷器具。

4 产品分类

4.1 按外形分类

产品按其外形分为孟臣壶（图 1）和盖瓯（图 2）两种。

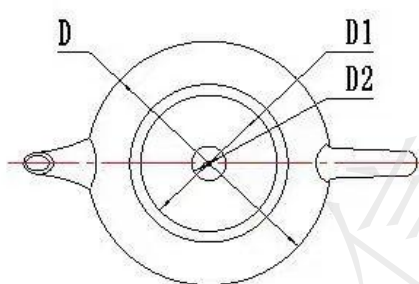
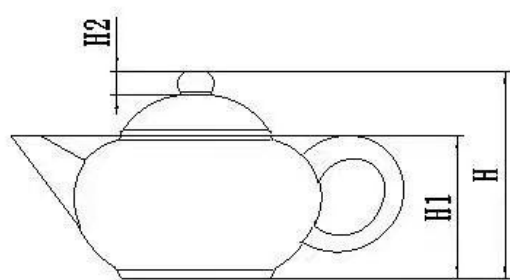


图 1

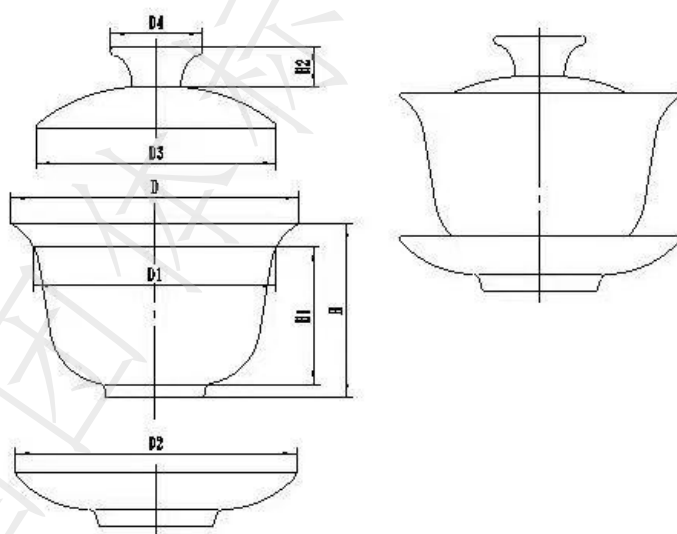


图 2

4.2 按材质分类

产品按其材质分为陶质和瓷质。

5 技术要求

5.1 吸水率

陶质产品吸水率不大于 5%；瓷质产品吸水率不大于 0.5%。

5.2 抗热震性

陶质产品自 160 ℃至 20 ℃热交换一次不裂；瓷质产品自 180 ℃至 20 ℃热交换一次不裂。

5.3 铅、镉迁移量

铅、镉迁移量应符合 GB 4806.4 规定。

5.4 产品容积、规格尺寸

5.4.1 容积

容积在 60 mL~160 mL 之间。

5.4.2 口径误差

口径误差 ±1.5%。

5.4.3 高度误差

高度误差 ±3.0%。

5.4.4 茶壶的主要尺寸

5.4.4.1 径高比 (D: H) 在 0.8:1~1:1 之间。

5.4.4.2 口径比 (D_1 : D) 在 0.5:1~0.8:1 之间。

5.4.4.3 壶盖提钮: 直径 (D_2) 在 8 mm~10 mm 之间为宜; 高度 (H_2) 在 10 mm~12 mm 之间。

5.4.4.4 壶嘴、壶口和壶把应平齐, 俗称“三山齐”, 其高度差应小于 2 mm。

5.4.5 盖瓯主要尺寸

5.4.5.1 径高比 (D: H) 在 0.6:1~0.7:1 之间。

5.4.5.2 杯高度比 (H_1 : H) 在 0.75:1~0.8:1 之间。

5.4.5.3 杯径位反口比 (D_1 : D) 在 0.75:1~0.8:1 之间。

5.4.5.4 杯托径比 (D_2 : D) 以 1:1。

5.4.5.5 杯盖提钮: 直径 (D_1) 在 18 mm~25 mm 之间为宜; 高度 (H_2) 在 10 mm~12 mm 之间。

5.5 使用性能

5.5.1 茶壶、盖瓯应出水顺畅, 收水后, 出水口不出现水滴垂涎现象。

5.5.2 盖与口应基本吻合, 茶壶在倾斜 70° 时, 盖子不得脱落。

5.6 外观质量

5.6.1 产品不允许有炸釉、磕碰、裂穿和渗漏缺陷。

5.6.2 产品放在平面上应平稳。

5.6.3 产品的盖与口应基本吻合。

5.6.4 底部标志应正确、清晰, 不得有明显歪斜与偏心。

5.6.5 每件产品不得超过 4 种缺陷。

5.6.6 产品的外观缺陷应符合表 1 规定。

表 1 外观缺陷

序号	缺陷名称	测量单位	要求
1	变形	口径 mm	不大于 1.0
2	落渣	直径 mm	显见面不允许, 非显见面不大于 0.5 限 2 个
3	毛孔	直径 mm	不大于 0.5 限 2 个
4	斑点	直径 mm	不允许
5	色脏	面积 mm ²	显见面不大于 3.0, 非显见面不大于 10.0
6	熔洞	直径 mm	显见面不允许, 非显见面不大于 1.0 限 1 个
7	石膏脏	面积 mm ²	显见面不允许, 非显见面不大于 2.0
8	疙瘩、坯泡	直径 mm	不大于 1.0 限 1 个

表 1 (续)

序号	缺陷名称	测量单位	要求
9	泥渣	面积 mm ²	不大于 6.0
10	釉泡	直径 mm	不大于 0.5 限 2 个
11	底沿粘渣	长度 mm	外沿不允许, 内沿不大于底径的 15%, 宽度不大于 1.0
12	缺釉 (包括压釉、缩釉)	长度 mm	压釉长不大于 2.0, 底内沿长不大于 10.0, 其他缺釉不允许
		面积 mm ²	底足缩釉: 面积不大于 30
13	裂纹	长度 mm	显见面不允许, 非显见面阴裂不大于 3.0
14	水泡边、刺边	直径与长度 mm	水泡边不允许, 刺边长不大于 6.0
15	粘疤	长度 mm	粘足不大于底径的 5%, 深度不大于 0.5mm
16	烤花粘釉	面积 mm ²	不允许
17	缺泥	面积 mm ²	不大于 15.0 (其中口沿不大于 2.0)
18	画线缺陷	长度 mm	断口不超过 2.0 (宽金边断口不允许), 蓝金不明显, 线边色差均匀及残缺不明显
19	画面缺陷	面积 mm ²	不大于 7.0 限 2 处 (或不大于 10.0 限 1 处)
20	火刺	面积 mm ²	不允许
21	釉面擦伤	-	不明显
22	烟熏、阴黄	-	不允许
23	釉薄、桔釉	-	不明显
24	嘴耳把歪、接头泥色差、彩色不正	-	不太明显
25	泥釉缕、波浪纹、滚头迹	-	显见面不明显, 非显见面不严重
<p>注: 表中缺陷折算规定:</p> <p>① 除已明确规定者外, 本表所规定的缺陷允许范围均指显见面, 非显见面的缺陷均可按显见面规定的尺寸加大 50%, 毛孔尺寸按规定不变, 数量以 2 个折算 1 个;</p> <p>② 凡遇直径小于规定幅度 50% 的缺陷, 而其数量较规定的略多时, 可以 2 个折算 1 个, 但所增加的绝对个数不得超过原等级规定总数的 50% (如原规定总数为单数时, 可将总数加 1, 变成双数再折算);</p> <p>③ 凡未限定处数和个数者均可按尺寸相加计算;</p> <p>④ 凡是直径不大于 0.3 mm, 长度不大于 0.5 mm, 面积不大于 1 mm², 颜色清淡的微小缺陷以及其它不明显缺陷, 可不作缺陷计;</p> <p>⑤ 在 10 mm² 内不得有超过 2 个以上的缺陷;</p> <p>⑥ 本标准未能包括的缺陷, 可按相似缺陷处理。</p>			

6 试验方法

6.1 吸水率测定

吸水率试验方法按 GB/T 3299 执行。

6.2 抗热震性测定

抗热震性试验方法按 GB/T 3298 执行。

6.3 铅、镉迁移量测定

铅、镉迁移量试验方法按 GB 31604.34、GB 31604.24 执行。

6.4 产品容积、规格尺寸测定

产品容积、规格尺寸试验方法按 GB/T 3301 执行。

6.5 使用性能测定

将壶身注满水后进行试验。

7 检验规则

7.1 检验分类

产品检验分交收检验和型式检验，采用每百单位不合格品数（计件法）检验。

7.2 交收检验

7.2.1 每件产品须经企业检验部门全数检验并经交收检验合格后方可出厂。

7.2.2 交收检验项目为 5.4、5.5、5.6 规定的内容。

7.2.3 交收检验按 GB/T 2828.1-2012 的各项规定执行。各检验项目的不合格分类、接收质量限、检验水平及抽样方案见表 2。正常检验一次抽样及判定按表 3 进行。

表 2 各检验项目的不合格分类、接收质量限、检验水平及抽样方案

检查项目	不合格分类	接收质量限 AQL	检验水平 IL	抽样方案
5.6.1	A	0.25	一般检验水平 II	一次抽样(从正常检验一次抽样开始,按转移规则进行)
5.4.2~5.4.5、 5.5	B	4.0	特殊检验水平 S-3	
5.6.2			一般检验水平 II	
5.6.3				
5.6.4				
5.6.5、5.6.6				

表 3 正常检验一次抽样及判定

批量范围	一般检验水平 II						特殊检验水平 S-3		
	AQL=0.25			AQL=4.0			AQL=0.25		
	样本量	Ac	Re	样本量	Ac	Re	样本量	Ac	Re
2~8	50	0	1	3	0	1	3	0	1
9~15	50	0	1	3	0	1	3	0	1
16~25	50	0	1	3	0	1	3	0	1
26~50	50	0	1	13	1	2	3	0	1
51~90	50	0	1	13	1	2	3	0	1
91~150	50	0	1	20	2	3	3	0	1
151~280	50	0	1	32	3	4	13	1	2
281~500	50	0	1	50	5	6	13	1	2
501~1200	50	0	1	80	7	8	13	1	2

表 3 (续)

批量范围	一般检验水平 II						特殊检验水平 S-3		
	AQL=0.25			AQL=4.0			AQL=0.25		
	样本量	Ac	Re	样本量	Ac	Re	样本量	Ac	Re
1201~3200	200	1	2	125	10	11	13	1	2
3201~10000	200	1	2	200	14	15	20	2	3
10001~35000	315	2	3	315	21	22	20	2	3
35001~150000	500	3	4	315	21	22	32	3	4
150001~500000	800	5	6	315	21	22	32	3	4
≥500001	1250	7	8	315	21	22	50	5	6

7.2.4 受检产品可按单件、套具、花面、器型等形成批，必要时还可细分。

7.2.5 样本的抽取按以下要求进行：

- a) 单件产品按表 2 的规定从交货批中直接随机抽取样本量。
- b) 成箱配套产品根据交货批产品数量对照表 2 的要求查出相应的样本量,用样本量除以每箱内的产品数,其商若是整数则以此数值为抽取的箱数;其商若含小数,则去除小数,在整数位加1为抽取的箱数。从交货批产品中随机抽取确定箱数的成箱配套产品,然后从抽取的箱中随机抽取该批产品的样本量(每箱中抽出的样本数应大致相等)。
- c) 当交货批小于或等于样本量时,则全部抽取。

7.2.6 交收检验项目中,如有一项不合格,则判定该产品为不合格。该批产品由交货方返工后,方可再次提交检验。

7.3 型式检验

7.3.1 型式检验项目为本文件技术要求的全部内容,其中铅、镉迁移量、抗热震性每季度不少于一次,其他项目每半年不少于一次,遇有下列情况之一时亦应进行型式检验:

- a) 产品原料改变时;
- b) 生产工艺方法变更可能影响产品性能时;
- c) 停产 6 个月以上再恢复生产时;
- d) 生产工艺过程中发生意外事故时;
- e) 有合同要求时。

7.3.2 型式检验的样本应从本周期制造的并经过批检查合格的某个批或若干个批中抽取。抽取样本的方法要保证所得到的样本能代表本周期的实际技术水平。

7.3.3 型式检验按 GB/T 2829-2002 的规定执行,各检验项目的不合格分类、不合格质量水平、判别水平、不合格判定数及抽样方案见表 4。有合同要求时,可由合同双方协商确定。

表 4 各检验项目的不合格分类、不合格质量水平、判别水平、不合格判定数及抽样方案

检验项目	不合格分类	不合格质量水平 RQL	判别水平 DL	抽样方案	样本量	Ac	Re
5.6.1	A	6.5	III	一次	32	0	1
5.4、5.5、5.6.2、 5.6.3、5.6.4、 5.6.5、5.6.6	B	20			32	3	4
5.3	A	15	I	一次	6	0	1
5.2	B	25	I	二次	n ₁ =5	0	2
					n ₂ =5	1	2
5.1		40			n ₁ =3	0	2
			n ₂ =3	1	2		

7.3.4 检验的各个项目中，如有一项不合格，则判该产品型式检验不合格。

8 标志、包装、运输和贮存

- 8.1 产品的标志、包装、运输、贮存按 GB/T 3302 和 GB 4806.1 规定执行。
- 8.2 产品应在内包装盒和使用说明书中说明产品不适用于干烧。
- 8.3 成套产品包装时要求配套无差错。